

CARGOBEIZ EQUIPEMENTS DE STAND

Notre module, dans sa composition la plus simple devient un stand qui ne manquera pas d'attirer les regards. La vaste surface commerciale met vos produits en valeur. Le volume du frigo peut être refroidi ou non, selon les besoins. Le vélo vous rends mobile et flexible.



VELO

Vélo vélo-cargo de la marque Larry vs Harry – Bullitt. Shimano Alfine 8 vitesses électronique. Freins à disque.

Assistance électrique Shimano STEPS 250W, 36Volts

MODULE CARGOBEIZ

Vélo durant le trajet, avec le module CargoBeiz, mesure 243 cm sur 83 cm.

Toiture couvre une surface de 4,9 m², respectivement de 156 cm sur 316 cm. Etanche à l'eau et aux UV.

Plan de travail dimension de 260 cm sur 78 cm. Dispose de deux emplacements pour bac gastronomiques aux dimensions GN 1/1. L'un d'eux peut être refroidi. Ces emplacements peuvent être couverts sans problème pour obtenir une surface plane.

Réfrigérateur d'une contenance de 145 litres, échelonné en rainures de 55 mm permet diverses combinaisons de bacs. Le réfrigérateur fonctionne grâce à un compresseur alimenté par une batterie et dispose d'une autonomie de 4 heures. Le volume du frigo peut très bien servir au transport de matériel non-réfrigéré, selon les besoins.

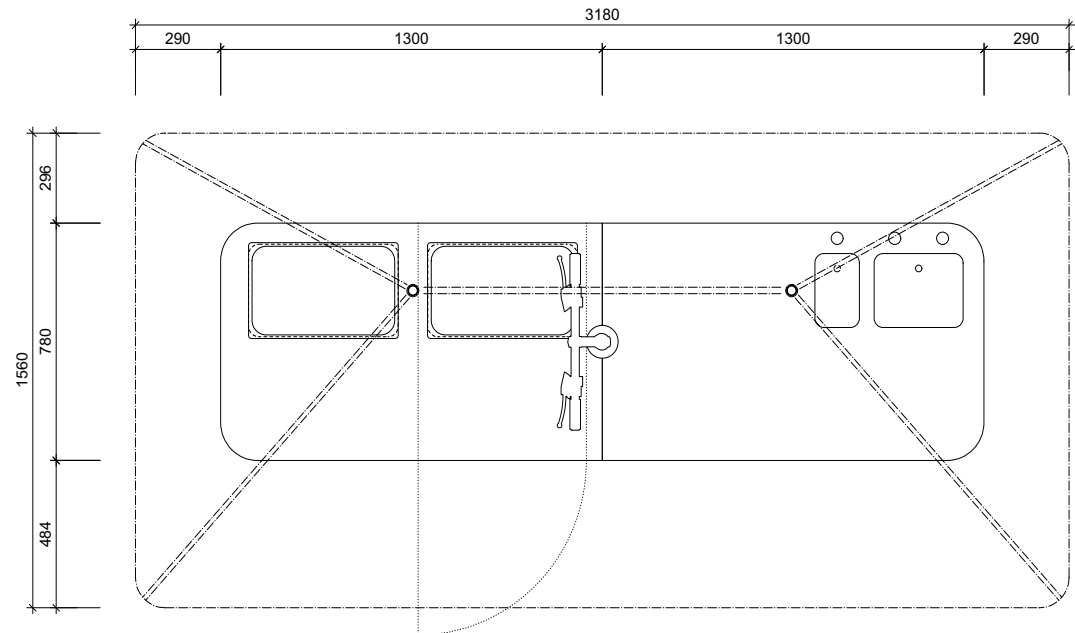
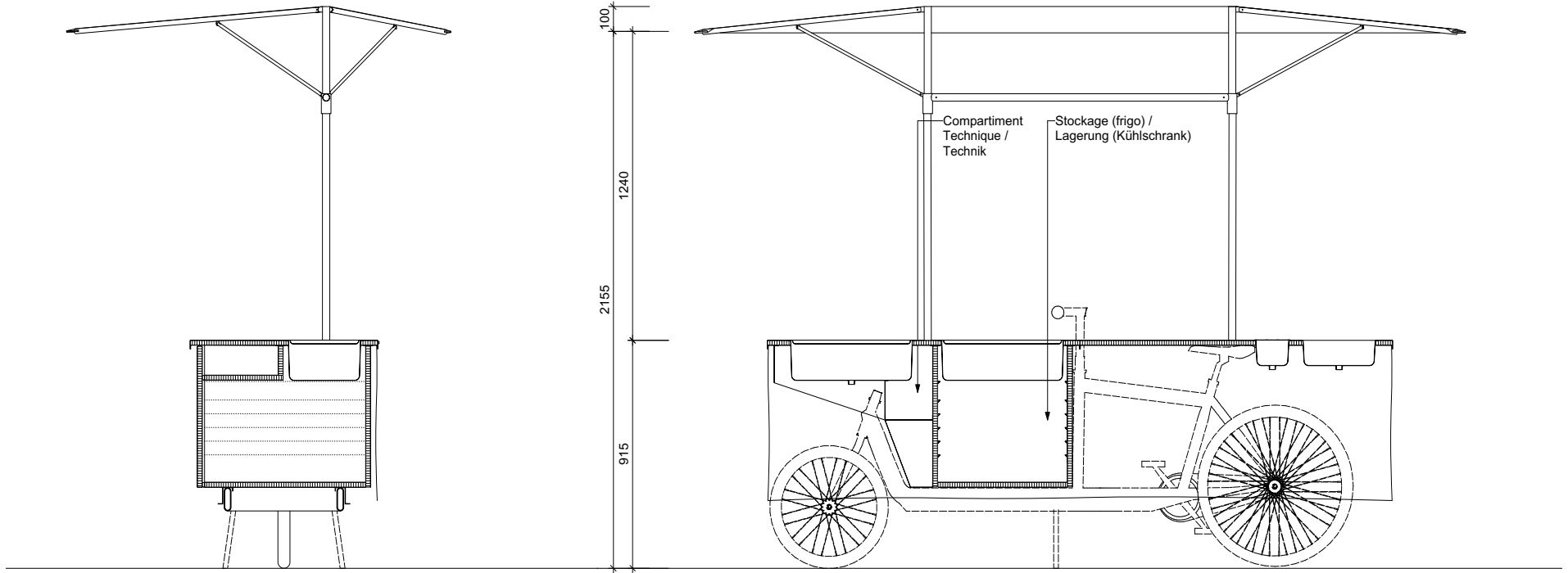
Eclairage intégré tube lumineux LED, 12V ou 24V. Avec transformateur. Pouvant être branché à la batterie ou au secteur.

Pare-postillon en plexyglas transparent, protégeant la surface de travail selon les directives en vigueur. (obligatoire si vous vendez des denrées alimentaire ouvertes)

ACCESSOIRES

Des accessoires ou du matériel de cuisine professionnel peuvent être loués séparément en cas de besoin.

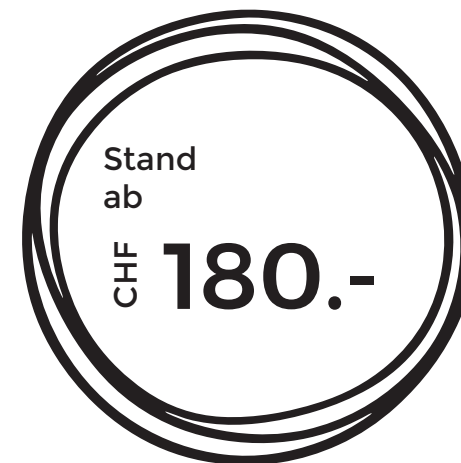




**CARGOBEIZ
STAND
MARKTSTAND**

CARGOBEIZ EQUIPEMENTS DE STAND

Unser Modul wird in seiner einfachsten Zusammensetzung zu einem Stand, der sicher Aufmerksamkeit erregen wird. Auf der großen Verkaufsfläche können Sie Ihre Produkte präsentieren. Das Volumen des Kühlschranks kann je nach Bedarf gekühlt werden oder nicht. Das Fahrrad macht Sie mobil und flexibel.



VELO

Fahrrad Larry vs. Harry - Bullitt Lastenfahrrad. Shimano Alfine 8-fach elektronisch. Scheibenbremsen.
Elektrische Unterstützung Shimano STEPS 250W, 36Volts

CARGOBEIZ-MODUL

Fahrrad während der Fahrt, mit dem CargoBeiz-Modul, misst 243 cm x 83 cm.

Dach deckt eine Fläche von 4,9 m² bzw. 156 cm x 316 cm ab. Wasserdicht und UV-beständig.

Arbeitsfläche Abmessung von 260 cm x 78 cm. Es verfügt über einen gekühlten Raum, mit GN 1/1 Größe, die mehrere Kompositionen von Gourmet-Behältern ermöglicht.

Kühlschrank mit einem Fassungsvermögen von 145 Litern, gestaffelt auf 55 mm Rillen, ermöglicht verschiedene Behälterkombinationen. Der Kühlschrank arbeitet mit einem batteriebetriebenen Kompressor und hat eine Autonomie von 4 Stunden.

Integrierte Beleuchtung LED-Lichtrohr, 12V oder 24V. Mit Transformator. Kann an die Batterie oder an das Netz angeschlossen werden.

Spuckschutz aus transparentem Plexiglas, das die Arbeitsfläche nach den geltenden Richtlinien schützt.

ZUBEHÖR

Zubehör oder professionelle Küchengeräte können bei Bedarf separat gemietet werden.